

Telecamere Termiche



CW-HMX315

Telecamere per la misurazione della temperatura corporea



Principali caratteristiche

- Elevata Accuratezza di $\pm 0,3^{\circ}\text{C}$
- Riconoscimento facciale
- Accuratezza della calibrazione certificata
- Visione duale con abbinamento fra immagine termica e immagine nello spettro visibile.
- Analisi multi-target (fino a 30 persone in contemporanea).
- Distanza di rilevazione da 2 a 6 metri
- Standard **ONVIF**
- Facilità di installazione
- Supporta tre diversi tipi di allarme
- Kit comprendente telecamera, blackbody e supporti.

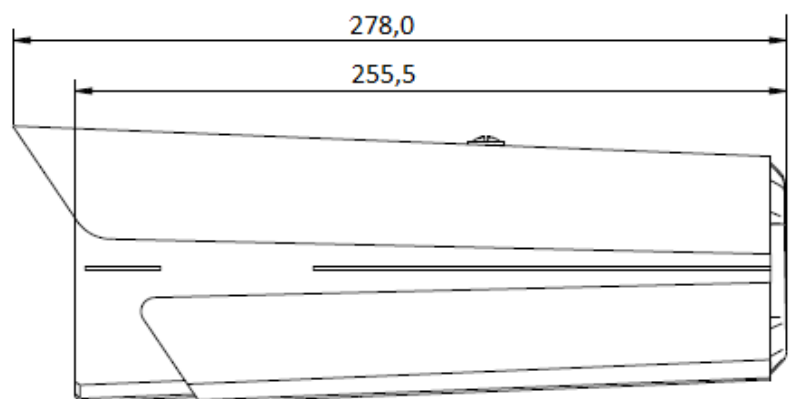
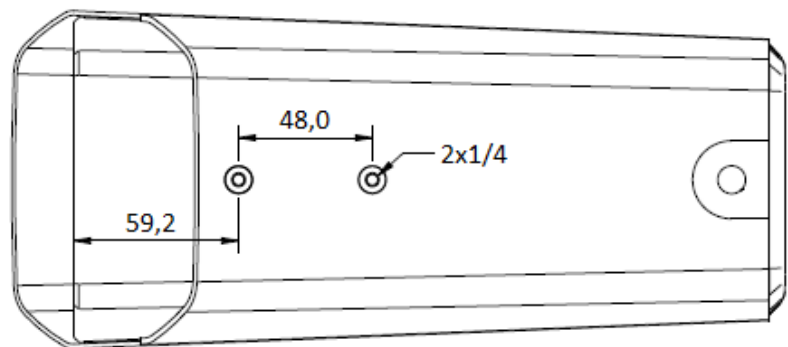
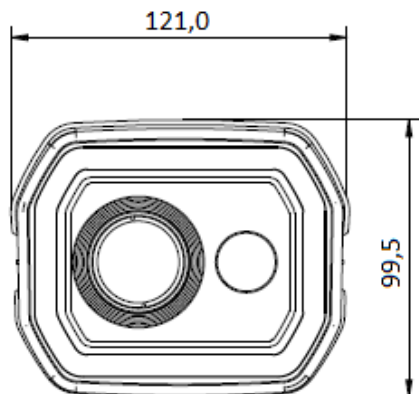
Telecamere Termiche



CW-HMX315

Telecamere per la misurazione della temperatura corporea

Dimensioni



Telecamere Termiche



CW-HMX315

Telecamere per la misurazione della temperatura corporea

Telecamera		CW-HMX315
Modulo Termico		
Sensore	FPA (Focal Plane Array) non raffreddato (Silicio Amorfo)	
Risoluzione	384x288	
Area Pixel	17 μ m	
Frequenza	25Hz	
Lunghezza d'onda	8~14 μ m	
NETD (Noise Equivalent Temperature Difference)	$\leq 50\text{mk}@300\text{K}$	
Obiettivo	9.6mm F=1.0	
FoV	37.6° (H) x 28.6° (V)	
iFoV	1,77mrad	
Minima Distanza Focale	2 metri	
Range di Misurazione del Target	20°C~50°C	
Accuratezza	$\pm 0.3^\circ\text{C}$	
Distanza di Misurazione	2~6m	
Modulo a Colori		
Sensore	CMOS 1/2.7" a scansione progressiva	
Risoluzione del Sensore	2.0 Megapixel	
Pixels Effettivi (H x V)	1920 x 1080	
Frequenza	25Hz	
Illuminazione minima	0,01 Lux F=1.2 a colori	
Shutter Elettronico	1/25~1/100.000sec	
Obiettivo	Focale fissa 6.0mm F=1.2	
FoV	50.3° (H) x 28.3° (V)	
WDR	120dB	
Funzione Day & Night	Auto/Man con rimozione del filtro IR	
Funzioni e Caratteristiche principali		
Rilevamento della Temperatura	Analisi Multi-target • fino a 30 persone contemporaneamente Riconoscimento facciale	
Misurazione della Temperatura	Misurazione e correzione intelligente della temperatura corporea con selezione e rilevamento automatico delle persone con temperatura anomala rispetto a quella impostata	
Precisione di Rilevamento alta °T	>99%	
Falso tasso di Rilevamento	<5%	
Temperatura Operativa	0°C~30°C • 16°C~30°C per la massima accuratezza	
Umidità	Max. 90% RH (non condensante)	
Calibrazione	Interna • con blackbody • automatica	
Accuratezza della calibrazione	$\pm 0.1^\circ\text{C}$	
Emissività	Configurabile	
Log Eventi	Esportabile	



BETTINI
VIDEO & SECURITY TECHNOLOGY

Via E. H. Grieg, 23 - 21047 Saronno (VA)
Tel. +39 0289651000 - www.bettinivideo.com

GAMS
Digital Video Solution

Telecamere Termiche



CW-HMX315

Telecamere per la misurazione della temperatura corporea

Telecamera	CW-HMX315
Network e Video	
Standard Onvif	Supportato
Compressione	H.264
Ethernet	RJ45 10/100Base-T autosensing
Visualizzazione Live	Simultanea • immagine Termica e Visibile
Risoluzione dell'immagine Visibile	Primo Stream: 2.0MP (1920x1080)/25ips ► 1.3MP (1280x720)/25ips Secondo Stream: D1 (720x576)/25ips ► CIF (352x288)/25ips
Protocolli	TCP/IP • ICMP • HTTP • HTTPS • FTP • DHCP • DNS • DDNS • RTP • RTSP • RTCP PPPoE • NTP • UpnP • SMTP • IGMP • QoS • MTU
Sicurezza	Protezione tramite password
Browser	Internet Explorer e Chrome (solo per visualizzazione)
SDK/API	SDK/API: 3 Levels Alarm, Point, Line, Rectangle Measurement
Interfacce	
Allarmi	Una uscita na/nc
Reset	Pulsante di reset alla configurazione di fabbrica
Caratteristiche Generali	
Alimentazione	12Vcc (220 con alimentatore esterno fornito a corredo)
Consumo max.	5W
Grado di Protezione	IP66
Peso in kg	2.3
Dimensioni in mm (L x H x P)	121 x 99,5 x 278
Temperatura Operativa	0°C~50°C • RH <90% non condensante
Housing	In alluminio • supporto da parete incluso
Blackbody	NXHT30



Caratteristiche Generali	
Accuratezza della calibrazione	±0,1°C
Stabilità della Temperatura	0,1~0,2°C/30min
Temperatura impostabile	30°C~45°C
Emissività	0,97~0,2
Modalità di Controllo	Automatica PID
Superficie radiante in mm	80 x 80
Alimentazione	220Vac
Consumo	40W
Temperatura Operativa	0°C~30°C • Max. <90% RH (non condensante) La Temperatura ambiente >30°C può modificare l'accuratezza
Dimensioni (L x H x W) in mm	240 x 150 x 160
Peso in kg	2.05

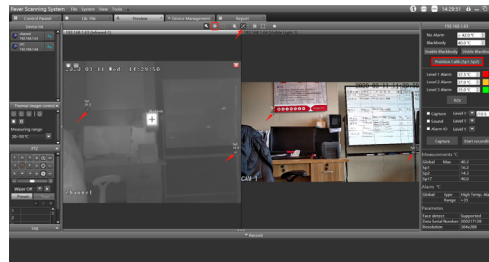
Telecamere Termiche



CW-HMX315

Telecamere per la misurazione della temperatura corporea

VMS Multi Sito



Allarmi

Attivazione di un uscita locale • registrazione simultanea del fotogramma
Segnale acustico di allarme per segnalazione di superamento soglia di temperatura
Impostazione di allarme su 3 livelli di temperatura: per persone sane, re-ispezioni e con febbre

Impostazioni Generali

Regolazione dell'immagine
3 diversi livelli di temperatura di allarme
Modalità di visualizzazione delle immagini e della zona di visualizzazione
Temperatura di riferimento
Indicazione della temperatura misurata, sulle 2 immagini (visibile e termica)

Log eventi

Temperatura di calibrazione del Blackbody
Ricerca ed esportazione storicizzata dei dati di allarme (fotogrammi e/o immagini di allarme)

Certificazioni e Garanzia

Accuratezza

Certificato calibrazione termica rilasciato da Zhejiang Institute of Metrology
Ogni telecamera è certificata singolarmente

Sicurezza

CE • RoHS

Garanzia

12 Mesi

Al fine di migliorare costantemente il prodotto il costruttore si riserva di modificare le caratteristiche tecniche senza preavviso

Datasheet CW-HMX315 ITA Ver. 1.1